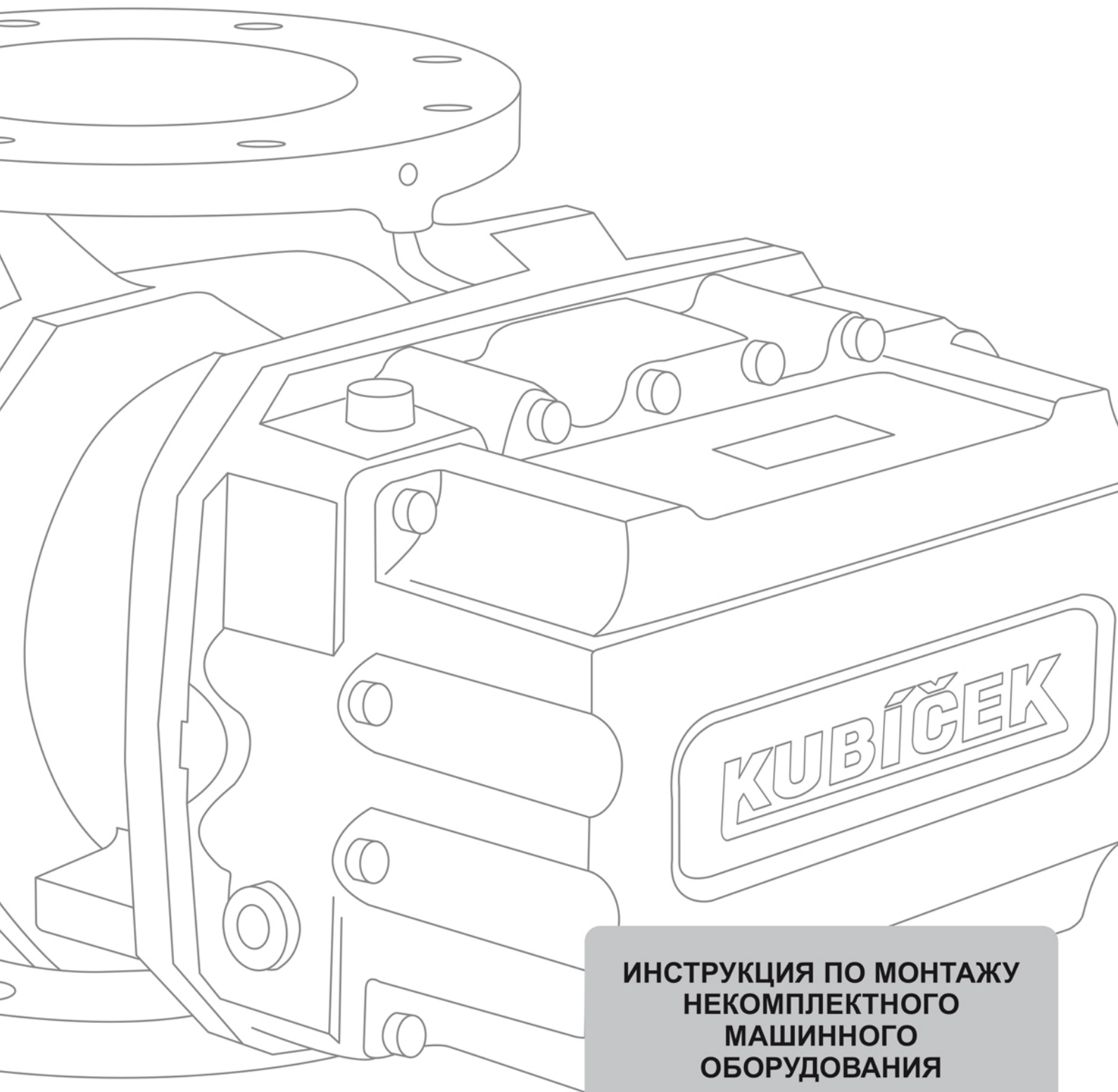


Настоящая инструкция по монтажу некомплектного оборудования содержит важные указания и предостережения по безопасности.

Просим Вас настоящую инструкцию внимательно прочесть до начала эксплуатации оборудования.

KUBÍČEK

**DMYCHADLA
ROOTS BLOWERS
ВОЗДУХОДУВКИ КУБИЧЕК**



**ИНСТРУКЦИЯ ПО МОНТАЖУ
НЕКОМПЛЕКТНОГО
МАШИННОГО
ОБОРУДОВАНИЯ**
Воздуходувка

СОДЕРЖАНИЕ

1	ВВЕДЕНИЕ	4
1.1	Общие положения	4
1.2	Графическое изображение инструкций	4
1.3	Изменения инструкции по эксплуатации	4
2	ТИПОВОЕ ОБОЗНАЧЕНИЕ ВОЗДУХОДУВОК	5
3	ИНСТРУКЦИИ ПО ТЕХНИКЕ БЕЗОПАСНОСТИ	5
3.1	Требования к квалификации персонала (фирм)	5
3.1.1	Общие положения	5
3.1.2	Монтаж	5
3.1.3	Техобслуживание и устранение неисправностей	5
3.2	Принципы безопасного монтажа	6
3.3	Средства индивидуальной защиты	6
3.4	Маркировка	6
3.4.1	Общие положения	6
3.4.2	Заводские щитки	6
3.4.3	Предупредительные обозначения	7
3.4.4	Прочие обозначения	7
3.5	Недопустимое применение	7
3.6	Нормативы и стандарты	7
3.6.1	Конструкторские нормативы и стандарты	7
3.6.2	Эксплуатационные нормативы и стандарты	7
4	ПРИМЕНЕНИЕ	7
5	ОПИСАНИЕ И ФУНКЦИИ	8
5.1	Общие положения	8
5.2	Ротационная воздуходувка	8
6	ТЕХНИЧЕСКАЯ СПЕЦИФИКАЦИЯ	9
6.1	Основные размеры и масса	9
6.2	Технические параметры	10
7	УСЛОВИЯ УСТАНОВКИ	10
7.1	Общие положения	10
7.2	Условия окружающей среды	10
7.3	Расположение воздуходувки	10
7.4	Вибрация	10
7.5	Всасывающая часть	11
7.5.1	Фильтрация	11
7.5.2	Подача воздуха	11
7.6	Нагнетательная часть	11
7.6.1	Обратный клапан	11
7.6.2	Предохранительный клапан	11
7.6.3	Комбинированный предохранительно-пусковой клапан	11
7.6.4	Глушитель нагнетания	11
7.7	Силовая установка	12
7.8	Присоединение трубопровода	12
8	МАНИПУЛЯЦИЯ, ТРАНСПОРТИРОВКА И СКЛАДИРОВАНИЕ	12
8.1	Объем поставки	12
8.2	Манипуляция	12
8.2.1	Общие положения	12
8.2.2	Погрузчик паллет или автопогрузчик с вильчатым захватом	12
8.2.3	Подъемный кран	12
8.3	Транспортировка	13
8.4	Складирование	13
9	УСТАНОВКА И ВВОД В ЭКСПЛУАТАЦИЮ	13
9.1	Общие положения	13
9.2	Транспортировка к месту установки	13
9.3	Монтаж в конечное оборудование	13
9.4	Первый запуск	14
10	ВЫПОЛНЕНИЕ ОБСЛУЖИВАНИЯ	15
10.1	Общие положения	15
10.2	Эксплуатационный контроль	15

11	ТЕХНИЧЕСКОЕ ОБСЛУЖИВАНИЕ И РЕМОНТ	15
11.1	Общие положения	15
11.2	План проведения технического обслуживания	16
11.3	Порядок проведения технического обслуживания	16
11.3.1	Общие принципы	16
11.3.2	Безопасность	16
11.3.3	Общий контроль	16
11.3.4	Масляный наполнитель ротационной воздуходувки	17
11.4	Неисправности и их устранение	18
11.4.1	Перечень неисправностей	18
11.5	Запасные части	18
11.5.1	Общие положения	18
12	СЕРВИСНОЕ ОБСЛУЖИВАНИЕ	19
13	ДЕМОНТАЖ И ЛИКВИДАЦИЯ	19
14	УСЛОВИЯ ПРОВЕДЕНИЯ ГАРАНТИЙНОГО РЕМОНТА	19

1 ВВЕДЕНИЕ

1.1 ОБЩИЕ ПОЛОЖЕНИЯ

Настоящая инструкция позволит Вам подробно ознакомиться с некомплектным машинным оборудованием (воздуходувкой) и обеспечить его безопасную и безотказную эксплуатацию и монтаж.

Соблюдением настоящей инструкции в течение всего срока службы воздуходувки в ходе проведения монтажа и последующей эксплуатации будет обеспечено соблюдение правил техники безопасности на уровне, соответствующем действующим нормам по безопасности, инструкциям и правильным техническим методикам.

Настоящая инструкция не может предусмотреть опасности и риски, вытекающие из неправильного проведения монтажа и непредусмотренного использования воздуходувки, а также опасности и риски, вытекающие из специфических местных условий. Защита от таких опасностей и рисков должна содержаться во внутризаводских инструкциях по безопасности эксплуатации.

С настоящей инструкцией необходимо ознакомиться перед монтажом воздуходувки. Не проводите эти операции перед тем, пока внимательно не ознакомитесь с настоящей инструкцией и не поймете все приведенные в ней указания.

Перед монтажом некомплектного машинного оборудования (воздуходувки) внимательно прочитайте настоящую инструкцию; в случае каких-либо неясностей обращайтесь в фирму ООО «KUBÍČEK VHS» или авторизованную сервисную организацию.

1.2 ГРАФИЧЕСКОЕ ИЗОБРАЖЕНИЕ ИНСТРУКЦИЙ

Важные указания и предупреждения в настоящей инструкции обозначены следующим способом:



Инструкции, несоблюдение которых может привести к опасности для людей или имущества.



Запрещенные действия.



Инструкции, несоблюдение которых может привести к повреждению установки.

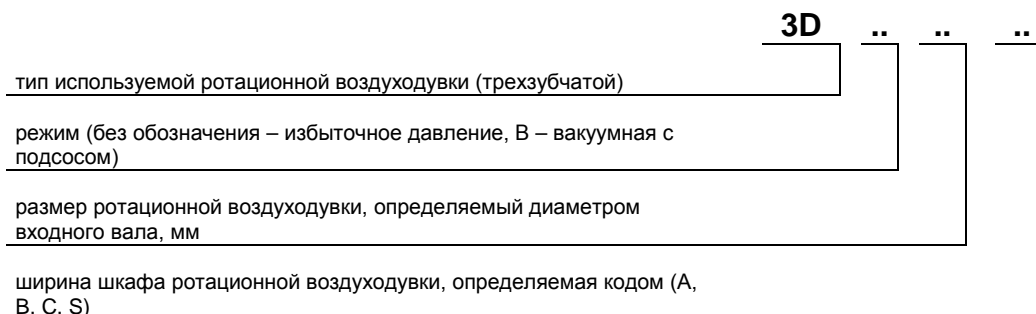
Прочие важные инструкции.

1.3 ИЗМЕНЕНИЯ ИНСТРУКЦИИ ПО ЭКСПЛУАТАЦИИ

Все изменения настоящей инструкции по эксплуатации могут проводиться только фирмой ООО «KUBÍČEK VHS» или с ее письменного согласия.

2 ТИПОВОЕ ОБОЗНАЧЕНИЕ ВОЗДУХОДУВОК

Отдельные типы, варианты и размеры установок обозначаются кодом согласно следующей схеме:



3 ИНСТРУКЦИИ ПО ТЕХНИКЕ БЕЗОПАСНОСТИ

3.1 ТРЕБОВАНИЯ К КВАЛИФИКАЦИИ ПЕРСОНАЛА (ФИРМ)

3.1.1 Общие положения

В целях обеспечения соответствующей безопасности людей и последующей безаварийной эксплуатации воздуходувки отдельные действия, связанные с монтажом и последующей эксплуатацией воздуходувки, должны проводиться исключительно лицами (фирмами) с соответствующей профессиональной квалификацией.



- для обеспечения безопасности необходимо обеспечить проведение отдельных действий исключительно лицами (фирмами) с необходимой квалификацией

3.1.2 Монтаж

Монтаж некомплектного машинного оборудования могут проводить только лица, выполняющие следующие требования:

- соответствующая профессиональная квалификация для монтажа машинного оборудования
- соответствующий опыт монтажа машинного оборудования
- ознакомление с настоящей инструкцией по эксплуатации.

Монтаж можно заказать у фирмы ООО «KUBÍČEK VHS» или авторизованной сервисной организации.

3.1.3 Техобслуживание и устранение неисправностей

Техническое обслуживание и устранение неисправностей в объеме, описанном в части 11 настоящей инструкции, могут проводить только лица, выполняющие следующие требования:

- физически и психически способные для проведения описываемых действий
- доказуемым способом ознакомленные с настоящей инструкцией по эксплуатации
- ознакомленные с общедействующими и внутризаводскими инструкциями по безопасности эксплуатации
- назначенные потребителем установки для проведения действий.

3.2 ПРИНЦИПЫ БЕЗОПАСНОГО МОНТАЖА



- перед монтажом воздуходувки внимательно ознакомьтесь с настоящей инструкцией
- проводите только те действия, которые Вам были доверены Вашим руководством
- при монтаже воздуходувки соблюдайте общедействующие и внутризаводские правила техники безопасности
- используйте только общедействующие правила безопасности труда
- всегда пользуйтесь установленными средствами индивидуальной защиты

3.3 СРЕДСТВА ИНДИВИДУАЛЬНОЙ ЗАЩИТЫ

Применение средств индивидуальной защиты должны быть установлено внутризаводскими правилами техники безопасности. Предполагаемый объем используемых средств индивидуальной защиты приведен в следующей таблице:

Монтаж воздуходувки:

опасность	защищаемая часть	средство индивидуальной защиты
ссадины, придавливание	верхние конечности	защитные перчатки

Техническое обслуживание воздуходувки:

опасность	защищаемая часть	средство индивидуальной защиты
ожоги от горячих поверхностей	верхние конечности	защитные перчатки

3.4 МАРКИРОВКА

3.4.1 Общие положения

В целях идентификации на воздуходувке выполнена маркировка (заводские щитки) и предупредительные обозначения.




Поддерживайте маркировку в читаемом состоянии и в случае ее повреждения, обновите ее.

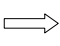
3.4.2 Заводские щитки

<p>KUBICEK KUBICEK VHS, s.r.o. 788 15 Velké Losiny, CZ tel.: +420 583 364 111 www.kubicekvhs.cz</p> <p>DMYCHADLA ROOTS BLOWERS</p> <table border="1"> <tr> <td colspan="2">Typ</td> <td>Δp_{max}</td> <td>kPa</td> </tr> <tr> <td>Výr. č.</td> <td></td> <td>n_{2max}</td> <td>ot/min</td> </tr> <tr> <td>Rok v.</td> <td></td> <td>P_{2max}</td> <td>kW</td> </tr> <tr> <td>Hmotnost</td> <td>kg</td> <td></td> <td></td> </tr> </table>	Typ		Δp_{max}	kPa	Výr. č.		n_{2max}	ot/min	Rok v.		P_{2max}	kW	Hmotnost	kg			<p>Заводской щиток 45 x 30 мм находится на шкафу воздуходувки 3D..19.., 3D..28..,</p>
Typ		Δp_{max}	kPa														
Výr. č.		n_{2max}	ot/min														
Rok v.		P_{2max}	kW														
Hmotnost	kg																
<p>KUBICEK KUBICEK VHS, s.r.o. 788 15 Velké Losiny, CZ tel.: +420 583 364 111 www.kubicekvhs.cz</p> <p>DMYCHADLA ROOTS BLOWERS</p> <table border="1"> <tr> <td colspan="2">Typ</td> <td>Δp_{max}</td> <td>kPa</td> </tr> <tr> <td>Výr. č.</td> <td>Id. č.</td> <td>n_{2max}</td> <td>ot/min</td> </tr> <tr> <td>Rok v.</td> <td>Hmotnost</td> <td>P_{2max}</td> <td>kW</td> </tr> <tr> <td></td> <td>kg</td> <td></td> <td></td> </tr> </table>	Typ		Δp_{max}	kPa	Výr. č.	Id. č.	n_{2max}	ot/min	Rok v.	Hmotnost	P_{2max}	kW		kg			<p>Заводской щиток 75 x 30 мм находится на шкафу воздуходувки 3D..38.., 3D..45.., 3D..55.., 3D..60.., 3D..80.., 3D..90.., 3D..100..,</p>
Typ		Δp_{max}	kPa														
Výr. č.	Id. č.	n_{2max}	ot/min														
Rok v.	Hmotnost	P_{2max}	kW														
	kg																


3.4.3 Предупредительные обозначения

символ	значение
	обозначение точек подвески (петель, отверстий)

3.4.4 Прочие обозначения

символ	значение
	направление вращения ротора воздуходувки

3.5 НЕДОПУСТИМОЕ ПРИМЕНЕНИЕ

	<ul style="list-style-type: none">- не используйте воздуходувку для транспортировки горючих или взрывоопасных газов- не используйте воздуходувку для транспортировки смеси воздуха и горючих веществ- не используйте воздуходувку в пространстве, где не исключена возможность подачи смеси воздуха и горючих веществ на сторону всасывания- не используйте воздуходувку, подключенную к трубопроводу, воздухохранилищу (ресиверу) и т.п. с рабочим избыточным давлением ниже максимально допустимого рабочего давления установки- не используйте воздуходувку, подключенную к воздухохранилищу, который не имеет собственной защиты от превышения максимального рабочего давления
---	--

3.6 НОРМАТИВЫ И СТАНДАРТЫ

3.6.1 Конструкторские нормативы и стандарты

Воздуходувка была сконструирована и изготовлена в соответствии со следующими нормативами и стандартами:

- Постановление правительства № 176/2008 Сборника законов «О технических требованиях к машинному оборудованию» (соответствует директиве 2006/42/ES)
- стандарты ČSN EN 1012-1 «Компрессоры и вакуум-насосы – Требования по безопасности. Часть 1: Компрессоры
- стандарты ČSN EN 1012-2 «Компрессоры и вакуум-насосы – Требования по безопасности. Часть 1: Вакуум-насосы.

3.6.2 Эксплуатационные нормативы и стандарты

Производитель конечного оборудования обязан составить инструкцию по эксплуатации конечного оборудования в объеме директивы 2006/42/ES. В ходе эксплуатации конечного оборудования необходимо соблюдать настоящую инструкцию и общедействующие нормативы и стандарты, действительные в стране пользователя конечного оборудования, касающиеся, прежде всего:

- безопасности труда
- эксплуатации машинного оборудования
- эксплуатации электрооборудования.

4 ПРИМЕНЕНИЕ

Воздуходувка предназначена для транспортировки и сжатия воздуха или других неагрессивных, негорючих, взрывобезопасных газов без механических примесей. Применение для других газов, чем воздух, необходимо обсудить с производителем.

Установка должна эксплуатироваться при рабочих условиях, указанных в разделе 7, и не должны быть превышены максимальные значения, приведенные на щитке воздуходувки. Количество транспортируемой среды отвечает данному числу оборотов воздуходувки и противодействию в нагнетательном трубопроводе (избыточное давление, см. каталог). Количество воздуха можно регулировать всего лишь изменением числа оборотов воздуходувки – электродвигателя. Регулирование путем дросселирования всасывания или нагнетания недопустимо!

5 ОПИСАНИЕ И ФУНКЦИИ

5.1 ОБЩИЕ ПОЛОЖЕНИЯ

Речь идет о воздуходувках, работающих в режимах избыточного давления и разрежения.

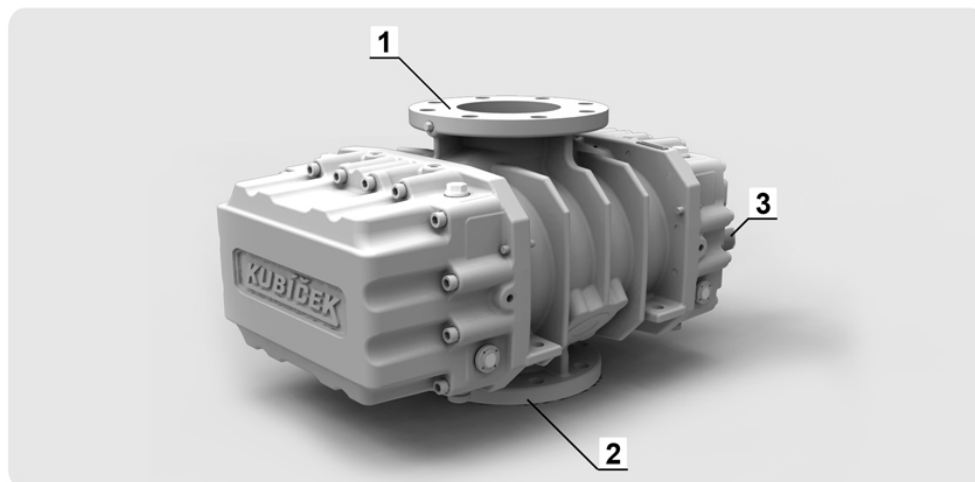
5.2 РОТАЦИОННАЯ ВОЗДУХОДУВКА

Воздуходувка служит в качестве собственного источника избыточного давления (разрежения). Речь идет о воздуходувке Рутса с трехзубчатыми ротационными поршнями (роторами). Валы ротационных поршней установлены на подшипниках качения, взаимное положение роторов обеспечивает зубчатый механизм. Подшипники и зубчатый механизм смазываются маслом. Рабочее пространство поршней не смазывается. Всасывающий и нагнетательный фланец воздуходувки соединяется с всасывающей и нагнетательной частями агрегата, а входной вал - с силовой установкой.

1) всасывающий фланец

2) нагнетательный фланец

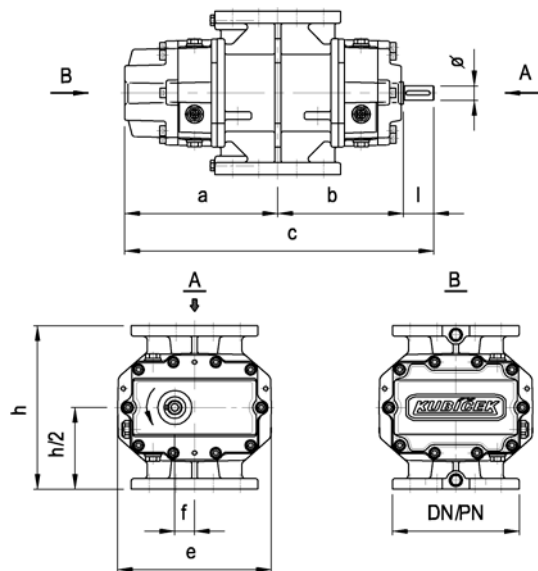
3) входной вал



6 ТЕХНИЧЕСКАЯ СПЕЦИФИКАЦИЯ

6.1 ОСНОВНЫЕ РАЗМЕРЫ И МАССА

тип	Dy/Py	a	b	c	e	f	h	Ø	l	m
3D19S	50/16	162	126	328	203	26	216	19	40	28
3D19A	50/16	172	136	348	203	26	216	19	40	34
3D19B	50/16	182	146	368	203	26	216	19	40	36
3D19C	50/16	202	166	408	203	26	216	19	40	40
3D28A	50/16	214	151	435	258	34	264	28	70	62
3D28B	80/16	236	172	478	258	34	264	28	70	69
3D28C	80/16	276	214	560	258	34	264	28	70	80
3D38B	100/16	272	204	561	297	42,6	320	38	85	109
3D38C	100/16	322	254	661	297	42,6	320	38	85	125
3D45B	150/16	320	239	664	360	53,3	360	45	105	164
3D45C	150/16	376	295	776	360	53,3	360	45	105	193
3D55B	150/16	375	282	757	430	67,5	400	55	100	270
3D55C	200/10	445	352	897	430	67,5	400	55	100	325
3D60B	200/10	455	336	941	534	84	500	60	150	480
3D60C	250/10	543	425	1118	534	84	500	60	150	550
3D80B	250/10	523	405	1108	652	106	630	80	180	755
3D80C	300/10	638	520	1338	652	106	630	80	180	980
3D90B	300/10	640	510	1375	770	135	630	90	225	1242
3D90C	400/10	793	664	1682	770	135	630	90	225	1575
3D100B	400/10	782	702	1709	1000	167,5	800	100	225	2150
3D100C	500/10	917	837	1979	1000	167,5	1000	100	225	2605



6.2 ТЕХНИЧЕСКИЕ ПАРАМЕТРЫ

Основные технические параметры воздуходувок приведены на веб-сайте: www.kubicekvhs.cz, заводском щитке и в договоре купли-продажи.



Не эксплуатируйте воздуховодку при высших оборотах (n_{2max}) и при высшей разности давлений (Δp_{max}), чем указывается на заводской табличке воздуховодки



Эксплуатируйте воздуховодку только при параметрах, установленных договором купли-продажи.

Каталожное значение объемного расхода Q должно быть в пределах

- ± 10 % для воздуходувок 3D..19..
- ± 7 % для воздуходувок 3D..28.., 3D..38.., 3D..45.., 3D..55.., 3D..60..
- ± 5 % для воздуходувок 3D..80.., 3D..90.., 3D..100..

7 УСЛОВИЯ УСТАНОВКИ

7.1 ОБЩИЕ ПОЛОЖЕНИЯ

Чтобы воздуховодка могла быть правильно установлена и длительное время надежно работала, должны быть обеспечены нижеприведенные условия, касающиеся:

- условий окружающей среды
- расположения воздуховодки
- вибрации
- всасывающей части
- нагнетательной части
- силовой установки.

7.2 УСЛОВИЯ ОКРУЖАЮЩЕЙ СРЕДЫ

Воздуховодка может эксплуатироваться только в установленной среде.

классификация среды согласно стандартам ČSN EN 60 721-3-3	3K3, 3Z1, 3B1, 3S1
классификация среды согласно стандартам ČSN EN 60 079-10	без опасности
температура	(от -20 до + 40) °C
относительная влажность	(от 30 до 80) %
высота над уровнем моря	макс. 1000 м над уровнем моря

7.3 РАСПОЛОЖЕНИЕ ВОЗДУХОДУВКИ

Воздуховодка должна быть установлена:

- нагнетательным фланцем вниз
- в горизонтальном положении, неровность макс. 1 мм/1 м

7.4 ВИБРАЦИЯ

Оборудование, в которое устанавливается воздуховодка, должно иметь конструкцию с достаточной жесткостью. Вибрация эксплуатируемого оборудования не должна превышать следующие пределы:

мощность электродвигателя	до 15 кВт	(15 – 75) кВт	свыше 75 кВт
сила вибрации скорость (мм/с)	7,10	11,2	18,0

7.5 ВСАСЫВАЮЩАЯ ЧАСТЬ

7.5.1 Фильтрация

Всасываемый воздуходувкой воздух не должен содержать частицы крупных размеров. По этой причине на стороне всасывающего фланца должен быть установлен фильтр. Рекомендуемый класс фильтрации для правильного функционирования воздуходувки - в соответствии со стандартами EN 779 G3. Потеря давления в новом (чистом) фильтре не должна превышать 2 кПа. В ходе эксплуатации рекомендуется вычистить или заменить фильтр при превышении потери давления 5 кПа.

7.5.2 Подача воздуха

Установка воздуходувки в конечное оборудование не должна ограничивать подачу воздуха. Температура всасываемого воздуха не должна превышать 40°C.



Воздуходувка не должна эксплуатироваться в среде, где не исключается возможность подачи смеси воздуха и горючих веществ на сторону всасывания.

7.6 НАГНЕТАТЕЛЬНАЯ ЧАСТЬ

7.6.1 Обратный клапан

При необходимости предотвращения обратного потока воздуха из присоединенного трубопровода на стороне нагнетания через воздуходувку, если установка находится в состоянии покоя или после ее выключения, за нагнетательной частью может быть установлен обратный клапан. Обратный поток может произойти, например, в следующих случаях:

- подключение нескольких воздуходувок к одной трубопроводной системе
- невозможность снятия давления в присоединенном трубопроводе.

7.6.2 Предохранительный клапан

Каждая воздуходувка должна защищаться от превышения максимально допустимого рабочего давления с помощью предохранительного клапана. При превышении давления (например, по причине закрытия присоединенного нагнетательного трубопровода) происходит открытие клапана и выпуск воздуха в атмосферу.



Предохранительный клапан, предназначенный для защиты воздуходувки, не должен одновременно служить в качестве защиты от превышения максимально допустимого рабочего давления в частях, присоединенных к воздуходувке.

7.6.3 Комбинированный предохранительно-пусковой клапан

Предохранительный клапан может быть заменен комбинированным предохранительно-пусковым клапаном. Этот клапан выполняет одновременно роль предохранительного клапана (см. 7.6.2) и позволяет проводить запуск установки в случае, когда в присоединенном трубопроводе постоянно присутствует давление (так называемый запуск при противодавлении). Клапан делает возможным первоначальный разгон воздуходувки с разгрузкой в открытую атмосферу (тем самым защищает, прежде всего, электродвигатель от начальной перегрузки, вызванной противодавлением).



Комбинированный предохранительно-пусковой клапан, предназначенный для защиты воздуходувки, не должен одновременно служить в качестве защиты от превышения максимально допустимого рабочего давления в частях, присоединенных к воздуходувке.

7.6.4 Глушитель нагнетания

За нагнетательной частью воздуходувки следует установить трубопроводный глушитель, который снижает излучение шума у конечного оборудования и размер пульсаций в трубопроводе.

7.7 СИЛОВАЯ УСТАНОВКА

Рекомендуется, чтобы силовая установка обеспечивающая привод воздуходувки, состояла из электродвигателя и ременной передачи. Электродвигатель следует установить так, чтобы не происходило перегрузки подшипников под действием радиальной и осевой сил.

7.8 ПРИСОЕДИНЕНИЕ ТРУБОПРОВОДА

При проектировании трубопровода, присоединенного к воздуходувке, необходимо соблюдать следующие принципы:

- диаметр трубопровода не должен быть меньше, чем диаметр выходного/входного патрубка установки ($\varnothing D/Dy$)
- при проектировании трубопровода необходимо принимать во внимание выходную температуру воздуха t_2 , учитывая используемый материал трубопровода и его расширение
- в месте, предназначенном для подключения воздуходувки, трубопровод должен быть закончен таким же фланцем, как фланец на воздуходувке
- присоединенный трубопровод должен быть надлежащим образом закреплен, чтобы он смог выдержать статическую и динамическую нагрузку установленной воздуходувки

8 МАНИПУЛЯЦИЯ, ТРАНСПОРТИРОВКА И СКЛАДИРОВАНИЕ

8.1 ОБЪЕМ ПОСТАВКИ

В поставку входят:

- воздуходувка
- настоящая инструкция по эксплуатации

Все компоненты поставки размещаются на общей транспортировочной паллете.

8.2 МАНИПУЛЯЦИЯ

8.2.1 Общие положения

С воздуходувкой можно манипулировать с помощью погрузчика паллет, автопогрузчика с вильчатым захватом или подъемного крана. На транспортировочной паллете воздуходувка крепится с помощью гвоздей или шурупов. Перед снятием с паллеты необходимо устранить транспортировочную тару и крепление к паллете.

8.2.2 Погрузчик паллет или автопогрузчик с вильчатым захватом

С транспортировочной паллетой можно манипулировать способом, обычным для манипуляции с паллетами. Запрещается манипулировать с самой воздуходувкой без паллеты с помощью погрузчика паллет или автопогрузчика с вильчатым захватом.



При манипуляции соблюдайте повышенную осторожность, т.к. ввиду неуравновешивания грозит опасность перевертывания агрегата

8.2.3 Подъемный кран

Для манипуляции с помощью подъемного крана ("подвешивание") рекомендуется ввинтить во фланец воздуходувки (всасывающий фланец) серьги. Можно использовать также другой метод подвешивания, принимая во внимание правила техники безопасности.



- при манипуляции соблюдайте общедействующие и внутризаводские инструкции по безопасности, касающиеся использования подъемного крана
- не проводите подвязывание воздуходувки за входной вал
- с воздуходувкой можно манипулировать только в горизонтальном положении (нагнетательным фланцем вниз)

8.3 ТРАНСПОРТИРОВКА

Воздуходувку можно транспортировать в закрытом грузовом отсеке обычными наземными и авиационными транспортными средствами. Для укладки в грузовом отсеке всегда используйте транспортировочную паллету и зафиксируйте воздуходувку во избежание перемещения.



Никогда не кладите воздуходувку на бок. Воздуходувка может быть уложена или с ней можно манипулировать только в горизонтальном положении (паллетой вниз).

8.4 СКЛАДИРОВАНИЕ

Кратковременно складировать воздуходувку в закрытых пространствах, защищенных от прямого погодного воздействия. Для длительного складирования (более 1 месяца) установку необходимо поместить в закрытое, сухое пространство с постоянной температурой и влажностью, соответствующее классификации климатических условий 1K2 согласно стандартам ČSN EN 60 721-3-1.

При складировании установки более 1 года рекомендуем провести консервацию компрессорного пространства воздуходувки с помощью подходящих консервирующих средств на основе консервирующих масел. Поверхность остальных частей воздуходувки обработать подходящими антикоррозионными средствами.

9 УСТАНОВКА И ВВОД В ЭКСПЛУАТАЦИЮ

9.1 ОБЩИЕ ПОЛОЖЕНИЯ

Установка воздуходувки включает в себя:

- транспортировку воздуходувки к месту установки
- установку в конечное оборудование
- проверку уровня масла
- первый запуск
- опытную эксплуатацию в рабочих условиях (давление, число оборотов, проверка функций предохранительных элементов).

9.2 ТРАНСПОРТИРОВКА К МЕСТУ УСТАНОВКИ

При транспортировке соблюдайте инструкции по манипуляции, приведенные в части 8.3.

9.3 МОНТАЖ В КОНЕЧНОЕ ОБОРУДОВАНИЕ

Монтаж проводится следующим способом:

- воздуходувку нагнетательным фланцем положите на фланец нагнетательного трубопровода (иное крепление воздуходувки необходимо проконсультировать с производителем)
- воздуходувку прикрепите к трубопроводу с помощью болтов
- приложите к всасывающей части воздуходувки трубопровод, предназначенный для всасывания воздуха, и закрепите его с помощью болтов
- проверьте, чтобы воздуходувка была установлена в установке горизонтально (1 мм на 1 м)

Размеры крепежных болтов

тип	Dy/Py	количество болтов	прочность болтов	резьба	момент затяжки
3D16C	32/16	4	8.8	M16	156 Нм
3D19A	50/16	4	8.8	M16	156 Нм
3D19B	50/16	4	8.8	M16	156 Нм
3D19C	50/16	4	8.8	M16	156 Нм
3D28A	50/16	4	8.8	M16	156 Нм
3D28B	80/16	8	8.8	M16	156 Нм
3D28C	80/16	8	8.8	M16	156 Нм
3D38B	100/16	8	8.8	M16	156 Нм
3D38C	100/16	8	8.8	M16	156 Нм
3D45B	150/16	8	8.8	M20	156 Нм
3D45C	150/16	8	8.8	M20	314 Нм
3D55B	150/16	8	8.8	M20	314 Нм
3D55C	200/10	8	8.8	M20	314 Нм
3D60B	200/10	8	8.8	M20	314 Нм
3D60C	250/10	12	8.8	M20	314 Нм
3D80B	250/10	12	8.8	M20	314 Нм
3D80C	300/10	12	8.8	M20	314 Нм
3D90B	300/10	12	8.8	M20	314 Нм
3D90C	300/10	12	8.8	M20	314 Нм
3D100B	400/10	16	8,8	M24	549 Нм
3D100C	500/10	20	8,8	M24	549 Нм

9.4 ПЕРВЫЙ ЗАПУСК

Цель первого запуска – убедиться в том, что воздуходувка была правильно установлена и что она готова к эксплуатации. Перед запуском проверьте:

- чтобы в ротационной воздуходувке было соответствующее количество масла (высота уровня) (см. часть 10.2)
- чтобы в присоединенном трубопроводе была открыта вся арматура
- чтобы был проведен контроль болтовых соединений.

После проведения проверки кратковременно включите и сразу же выключите установку (в течение 1 секунды); при выбеге проверьте, если направление вращения приводного вала ротационной воздуходувки соответствует стрелке на воздуходувке. Если нет, то установка была неправильно подключена, и необходимо провести изменение подключения электрических проводников в клеммнике электродвигателя.

Если направление вращения соответствует стрелке на воздуходувке, включите и проверьте, чтобы:

- ход установки был равномерным (ротационная воздуходувка должна издавать монотонный звук без толчков, ход ременной передачи должен быть равномерным, тихим, без вибраций)
- не происходила утечка воздуха из некоторых частей установки
- не происходило превышение установленных вибраций в самой установке или в присоединенном трубопроводе
- значение на манометре высокого давления соответствовало значению номинальной разности давлений, указанному на щитке воздуходувки



Если не были выполнены вышеприведенные требования, нельзя начинать эксплуатацию установки.

10 ВЫПОЛНЕНИЕ ОБСЛУЖИВАНИЯУ

10.1 ОБЩИЕ ПОЛОЖЕНИЯ

Воздуходувка рассчитана на долговременную постоянную эксплуатацию. Поэтому ее обслуживание заключается только в проведении эксплуатационного контроля.

10.2 ЭКСПЛУАТАЦИОННЫЙ КОНТРОЛЬ

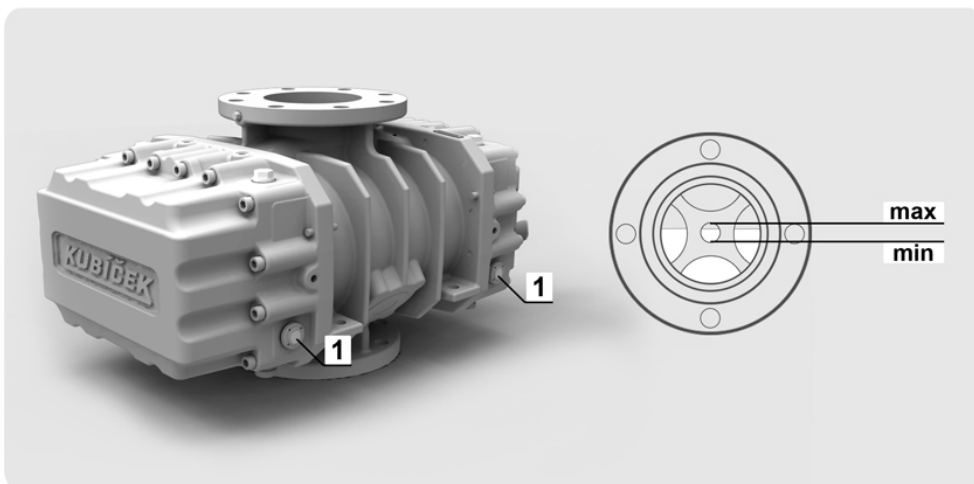
Если воздуходувка в конечном оборудовании постоянно эксплуатируется, как минимум 1 раз в день проверьте, чтобы:

- ход установки был равномерным (установка должна издавать монотонный звук без толчков, ход ременной передачи должен быть равномерным, тихим, без вибраций)
- не возникали вибрации в самой установке или в присоединенном трубопроводе
- не было явной утечки масла из воздуходувки
- чтобы значения на манометре разрежения (всасывание) и манометре высокого давления (нагнетание) соответствовали технической спецификации заказа (рекомендуем указать соответствующее значение на манометре, например, красным фломастером)
У установок с регулированием числа оборотов необходимо снять значения при номинальных оборотах.
- чтобы не происходило необычных явлений, которые при более ранних проверках не появлялись.

Помимо вышеуказанного ежедневного контроля необходимо ежедневно проверять, если не произошло понижение уровня масла ниже минимального значения. Во время контроля действуйте следующим способом:

- выключите установку
- подождите примерно 1 минуту (время необходимое для стабилизации уровня масла) и проверьте, если уровень масла виден в обоих маслоуказателях между минимумом и максимумом. Минимум и максимум определяется верхней и нижней гранями кругового отверстия в зеркале маслоуказателя.

1) Маслоуказатель



- если не были выполнены вышеприведенные условия, установку нельзя эксплуатировать
- выключите установку и поставьте в известность руководство

11 ТЕХНИЧЕСКОЕ ОБСЛУЖИВАНИЕ И РЕМОНТ

11.1 ОБЩИЕ ПОЛОЖЕНИЯ

Техническое обслуживание воздуходувки заключается в проведении контроля, замене или дополнении масла.

11.2 ПЛАН ПРОВЕДЕНИЯ ТЕХНИЧЕСКОГО ОБСЛУЖИВАНИЯ

План проведения технического обслуживания приводится в следующей таблице:

месяц	интервал			операция	порядок
	3 месяца	год	другой		
х			общий контроль	контроль воздухоудвки	см. 11.3.3
х				проверку уровня масла	см. 11.3.4
		х	после первых 500 часов эксплуатации, далее – в зависимости от условий эксплуатации	замена масла	см. 11.3.4



Интервал замены масла в зависимости от условий эксплуатации:

1. Первая замена масла через 500 часов эксплуатации

2. В течение гарантийного срока вторая и последующая замены масла через 2 000 часов (т.е. 3 месяца непрерывной работы). При не соблюдении данного интервала гарантийный срок воздухоудвки сокращается или ограничивается.

В случае если в течение года эксплуатации не отработала воздухоудвка 2 000 моточасов, производится замена масла 1 раз в год.

3. После истечения гарантийного срока производителя рекомендуется замена масла через не более 3 000 часов (т.е. 4 месяца непрерывной работы). В случае если в течение года эксплуатации не отработала воздухоудвка 3 000 моточасов, производится замена масла 1 раз в год.

При замене масла всегда заменяются плоские уплотнения под сливными и наливными пробками. У воздухоудвок размером 3D38 и более только под наливными пробками.

11.3 ПОРЯДОК ПРОВЕДЕНИЯ ТЕХНИЧЕСКОГО ОБСЛУЖИВАНИЯ

11.3.1 Общие принципы

При проведении технического обслуживания действуйте следующим способом:

- проводимые операции по техническому обслуживанию выполняйте в соответствии с планом проведения технического обслуживания и порядком действий, приведенными ниже
- если порядок действий не описан подробно, используйте обычный порядок, применяющийся при техническом обслуживании машин и оборудования.

11.3.2 Безопасность

При проведении технического обслуживания соблюдайте инструкции, приведенные в части 3, используйте обычный порядок действий для обеспечения безопасности (например, выключение или отсоединение электрических частей перед началом проведения технического обслуживания), а также нижеприведенные инструкции и порядок действий для проведения технического обслуживания.

11.3.3 Общий контроль

Проверьте общее состояние установки, прежде всего, чтобы:

- ход установки был равномерным (ротационная воздухоудвка должна издавать монотонный звук без толчков, ход ременной передачи должен быть равномерным, тихим, без вибраций)
- не происходила утечка воздуха из некоторых частей установки
- не возникало необычных вибраций в самой установке или в присоединенном трубопроводе
- не происходило ослабления винтовых соединений

- значения на манометре высокого давления соответствовали значениям номинальной разности давлений Δp , указанным на воздуходувке
- не происходило утечки масла из ротационной воздуходувки
- температура поверхности ротационной воздуходувки не превышала 130°C.



Если вышеприведенные требования не выполнены, обратитесь в фирму ООО «KUBÍČEK VHS» или в авторизованную сервисную организацию.

11.3.4 Масляный наполнитель ротационной воздуходувки

Ротационная воздуходувка имеет два самостоятельных масляных наполнителя. Количество масла и его тип приведены в нижеприведенной таблице. Воздуходувки на заводе-производителе стандартно наполняются полностью синтетическим маслом SAE 5W/40 (DYNAMIC PRIMA 5W/40). При замене используйте такой же тип масла или его эквивалент.

Каждый самостоятельный масляный наполнитель имеет маслоуказатель, наливное и сливное отверстия, закрытые пробками. У типов 3D38 и выше сливные отверстия имеют пробку со сливным клапаном и сливной шланг с резьбовым соединением.

Контроль уровня масла

При выключенной установке (время, необходимое для стабилизации уровня масла – около 1 минуты) проверьте, чтобы уровень масла находился в установленных пределах. Минимум и максимум определяются нижней и верхней гранями кольцевого отверстия в зеркале маслоуказателя. Если это не так, необходимо масло долить или немного выпустить.

Уровень масла не должен быть ниже установленного минимума, иначе грозит ограничение смазки и повреждение воздуходувки. Если уровень масла выше установленного максимума, может произойти утечка масла из воздуходувки через вентиляционные отверстия в компрессорное пространство воздуходувки.

Тип агрегата воздуходувки	Общее количество масла	Рекомендуемые типы масел
3D19	около 0,45 л	Dynamic PRIMA (5W/40) и его эквиваленты ACEA C3-04, ACEA A3/B4-04, APISM/CF, MB229.31, BMW Longlifwe-04, VW 502 00/505 00, VW 505 01, Porsche GL
3D28	около 0,7 л	
3D38	около 1,0 л	
3D45	около 1,3 л	
3D55	около 2,4 л	
3D60	около 4,3 л	
3D80	около 9,0 л	
3D90	около 11,5 л	
3D100	около 18 л	

Спецификация эквивалентных масел

Тип масла	синтетическое моторное масло
Класс вязкости	SAE 5W-40
Уровня мощности, утверждение	ACEA C3-04, ACEA A3/B4-04, APISM/CF, MB229.31, BMW Longlifwe-04, VW 502 00/505 00, VW 505 01, Porsche GL
Кинематическая вязкость при 100°C (мм ² /с)	14,5
Кинематическая вязкость при 40°C (мм ² /с)	87,9
Плотность при 15°C (г/см ³)	0,851
Точка затвердевания (°C)	-42

Замена масла

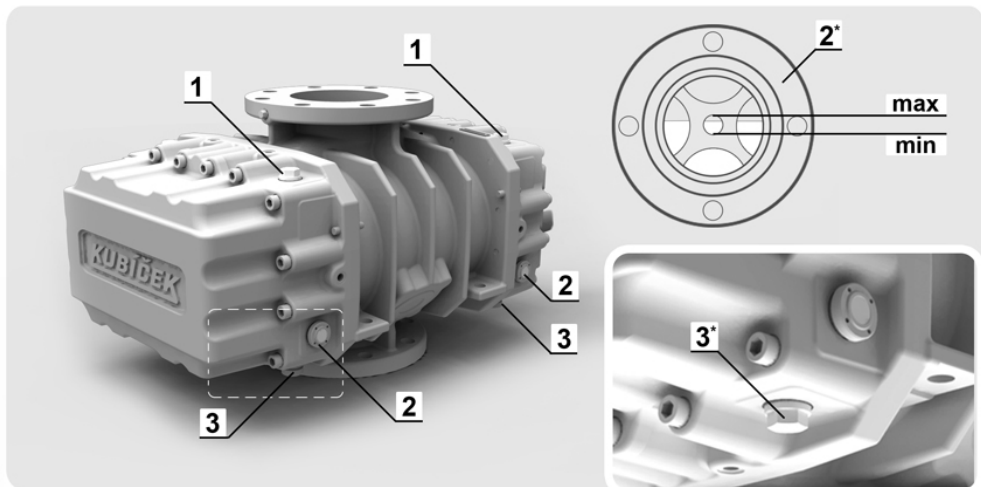
При замене действуйте следующим способом:

- выключите установку
- выкрутите наливную пробку
- у типов 3D..19.., 3D..28.. выкрутите сливную пробку и слейте масло
- у типов 3D..38.., 3D..45.., 3D..55.., 3D..60.., 3D..80.., 3D..90.., 3D..100.., которые оснащены пробкой, сливным клапаном отвинтите крышку, подключите сливной шланг с резьбой и слейте масло. (при присоединении - прикручивании накидной гайки сливного шланга происходит открытие клапана пробки).
- у типов 3D..19.., 3D..28.. закрутите и затяните сливную пробку (не забудьте проверить уплотнение)
- у типов 3D..38.., 3D..45.., 3D..55.., 3D..60.., 3D..80.., 3D..90.., 3D..100.. отсоедините сливной шланг с резьбой, завинтите крышку и слегка затяните.
- медленно наливайте новое масло через наливное отверстие, пока уровень масла в маслоуказателе приблизительно не достигнет минимума установленного предела
- подождите примерно 2 минуты, уровень масла проверьте и при необходимости дополните так, чтобы уровень масла на маслоуказателе находилась в установленных пределах
- проверьте герметичность сливной пробки
- закрутите и затяните наливную пробку



- не забывайте всегда менять оба масляных наполнителя
 - не допустимо наполнять воздухоподувку маслом ниже минимума установленных пределов в маслоуказателе
- всегда наполняйте воздухоподувку маслом так, чтобы уровень масла в маслоуказателе был в установленных пределах

- 1) наливная пробка
- 2) маслоуказатель
- 3) наливная пробка



Отработанное масло ликвидируйте в соответствии с действующими законами.

11.4 НЕИСПРАВНОСТИ И ИХ УСТРАНЕНИЕ

11.4.1 Перечень неисправностей

Неисправности воздухоподувки устраняет исключительно ООО «KUBÍČEK VHS» или авторизованное лицо. Пользователь эти операции может проводить только с согласия производителя.

11.5 ЗАПАСНЫЕ ЧАСТИ

11.5.1 Общие положения

Запасные части поставляются только авторизованному лицу, если в договоре не указано иное.

12 СЕРВИСНОЕ ОБСЛУЖИВАНИЕ

Сервисное обслуживание в случае необходимости можно заказать в фирме ООО «KUBÍČEK VHS» или в авторизованной сервисной организации. В заявке необходимо указать тип и заводской номер установки. Проведение сервисного обслуживания всегда отмечается в сервисной книжке.

13 ДЕМОНТАЖ И ЛИКВИДАЦИЯ

Для демонтажа и ликвидации не установлен специальный порядок действий. Проводите их обычными способами, используемыми при демонтаже и ликвидации машин и оборудования.

14 УСЛОВИЯ ПРОВЕДЕНИЯ ГАРАНТИЙНОГО РЕМОНТА

1. При предъявлении рекламации необходимо удостоверить

- a) Проведение в установленные сроки проверок согласно плану технического обслуживания.

2. Экспертиза возникновения неисправности – гарантийные обязательства не распространяются на неисправности, возникшие в результате:

- a) Стихийного бедствия.
- b) Внутриводской аварии.
- c) Всасывания воздуха с чрезмерным содержанием твердых частиц.
- d) Затопления механизма ввиду обратного давления жидкости.
- e) Неисправности другого изделия.
- f) Непрофессиональной установки в конечное оборудование.

3. Право на гарантийный ремонт перестает действовать в случае нарушения постановлений:

- a) Демонтаж рекламируемого оборудования может проводиться только производителем или авторизованным лицом.
Пользователь может демонтировать установку только с согласия производителя конечного оборудования.
- b) Установка может эксплуатироваться только при параметрах, приведенных в договоре купли-продажи, или при других параметрах, которые письменно утвердит производитель.
- c) Установка может эксплуатироваться только в средах, которые определены в настоящей инструкции по эксплуатации.

4. Гарантийный срок

Гарантийный срок указывается в договоре купли-продажи.

